

# РЕЗЕРВИРОВАННЫЙ ИСТОЧНИК ПИТАНИЯ РИП-24 исп.06 (РИП-24-4/40МЗ-Р)

ИСО 9001

Этикетка  
АЦДР.436534.002-06 ЭТ



## 1 ОСНОВНЫЕ ТЕХНИЧЕСКИЕ ДАННЫЕ

### 1.1 Общие сведения

1.1.1 Резервированный источник питания РИП-24 исп.06 (РИП-24-4/40МЗ-Р) (в дальнейшем – РИП) предназначен для группового питания извещателей и приёмно-контрольных приборов охранной и охранно-пожарной сигнализации, требующих резервного электропитания с напряжением 24 В постоянного тока.

1.1.2 РИП рассчитан на непрерывный круглосуточный режим работы с заданными выходными параметрами, с автоматическим контролем напряжения каждой из двух герметичных аккумуляторных батарей (в дальнейшем – АБ, батареи) и их зарядом. РИП обеспечивает отключение батарей от нагрузки во избежание их недопустимого разряда.

1.1.3 РИП обеспечивает световую и звуковую сигнализацию текущего состояния: наличие или отсутствие напряжения сети, заряд батарей, короткое замыкание или перегрузку на выходе, отсутствие батарей, отключение батарей при их разряде.

1.1.4 РИП обеспечивает защиту от коротких замыканий на выходе с автоматическим восстановлением выходного напряжения после снятия короткого замыкания при питании от сети и от батарей, а также защиту от превышения выходного напряжения.

1.1.5 РИП обеспечивает индивидуальный контроль напряжения каждой батареи и их защиту от перезаряда.

1.1.6 РИП должен эксплуатироваться в местах, где он защищён от воздействия атмосферных осадков и механических повреждений. Конструкция РИП не предусматривает его использование во взрывопожароопасных помещениях.

1.1.7 По устойчивости к климатическим воздействиям РИП соответствует исполнению УХЛ, категории размещения 3 по ГОСТ 15150-69, но для работы в диапазоне температур от 263 до 313 К (от минус 10 до +40 °С) и относительной влажности до 90 % при температуре 298 К (+25 °С).

1.1.8 По устойчивости к механическим воздействиям РИП соответствует категории размещения 3 по ОСТ 25 1099-83 – вибрация в диапазоне частот от 1 до 35 Гц при ускорении до 4,9 м/с<sup>2</sup> (0,5 g).

### 1.2 Основные технические характеристики

1.2.1 Основной источник питания – сеть переменного тока 150...250 В, 50 Гц.

1.2.2 Резервный источник питания – две батареи «Delta» ДТМ1240 (12 В, 40 А·ч) или ДТМ1226 (12 В, 26 А·ч), или других фирм с аналогичными параметрами.

1.2.3 Номинальное выходное напряжение при заряженных батареях и питании от сети – (27,2±0,6) В. Минимальное выходное напряжение при разряженных батареях и питании от сети – не менее 21 В.

1.2.4 Номинальный ток нагрузки – 4 А.

1.2.5 Максимальный ток нагрузки – 5 А (кратковременно, 10 мин с интервалом не менее 1 ч, при наличии напряжения в сети и подключённых батареях).

1.2.6 Время готовности РИП к работе после включения питания – не более 6 с.

1.2.7 Максимальная потребляемая от сети мощность при напряжении 220 В и номинальном токе нагрузки – 225 В·А.

1.2.8 Максимальный ток потребления от сети при напряжении 150 В и номинальном токе нагрузки – 1,5 А.

1.2.9 Собственный ток потребления РИП от батарей – не более 70 мА.

1.2.10 Пульсации выходного напряжения (пик-пик) при номинальном токе нагрузки – не более 200 мВ (класс VR1 по ГОСТ Р 51179-98).

1.2.11 Напряжение на батареях, при котором они отключаются от нагрузки, – (20,4±0,6) В.

1.2.12 Время непрерывной работы РИП от двух полностью заряженных батарей при токе нагрузки 4 А и температуре 293 К (+20 °С) – не менее 8 ч.

1.2.13 Время заряда двух разряженных батарей 12 В, 40 А·ч – не более 48 ч.

1.2.14 РИП обеспечивает контроль сетевого напряжения, выходного напряжения и напряжения батарей, а также передачу извещений о наличии соответствующих напряжений с помощью гальванически развязанных оптореле К1, К2 и К3. Максимальные коммутируемые напряжение и ток – 80 В, 50 мА. Сопротивление выходных цепей в «замкнутом» состоянии – не более 50 Ом (их состояния приведены в таблице 1, п. 3.6).

1.2.15 РИП имеет датчик вскрытия корпуса с гальванически развязанными от остальных цепей контактами. Контакты замкнуты при закрытой крышке.

1.2.16 РИП имеет возможность отключения звукового сигнала (см. п. 4.4 е).

1.2.17 РИП обеспечивает устойчивость к электромагнитным помехам третьей степени жёсткости согласно ГОСТ Р 53325-2012.

1.2.18 Радиопомехи, создаваемые РИП при работе, не превышают значений, указанных в ГОСТ Р 53325-2012.

1.2.19 Средний срок службы РИП – не менее 10 лет при условии замены батарей не реже одного раза в 5 лет.

1.2.20 Электрическая прочность изоляции токоведущих частей РИП – не менее 1500 В (50 Гц) между цепями, связанными с сетью переменного тока 220 В и корпусом, а также между цепями, связанными с сетью переменного тока 220 В и любыми цепями, не связанными с ней.

1.2.21 Электрическое сопротивление изоляции между цепями, указанными в п. 1.2.20, – не менее 20 МОм (в нормальных условиях согласно п. 2.16.6 ГОСТ 12997-84).

1.2.22 Конструкция РИП обеспечивает его пожарную безопасность в аварийном режиме работы и при нарушении правил эксплуатации согласно ГОСТ 12.1.004-91.

1.2.23 Степень защиты, обеспечиваемая оболочкой, – IP30 согласно ГОСТ 14254-96.

1.2.24 Габаритные размеры РИП – не более 450×400×210 мм.

1.2.25 Масса РИП с двумя батареями ДТМ1240 – не более 36 кг.

1.2.26 Содержание драгоценных материалов: не требует учета при хранении, списании и утилизации.

1.2.27 Содержание цветных металлов: не требует учёта при списании и дальнейшей утилизации изделия.

### 1.3 Комплект поставки

- |   |          |
|---|----------|
| 1) Резервированный источник питания РИП-24 исп.06 (РИП-24-4/40МЗ-Р) | – 1 шт.  |
| 2) Этикетка АЦДР.436534.002-06 ЭТ                                   | – 1 экз. |
| 3) Винт саморез 5×70  | – 4 шт.  |
| 4) Дюбель 10×60 К   | – 4 шт.  |
| 5) Ключ   | – 2 шт.  |
| 6) Упаковочная тара   | – 1 шт.  |

**Примечание: АБ в комплект поставки не входят!**

## 2 БЕЗОПАСНОСТЬ

2.1 Источниками опасности в РИП являются токоведущие цепи, имеющие соединение с сетью 220 В. Эти цепи на плате закрыты защитным кожухом.

Также источником опасности является самовосстанавливающийся предохранитель в цепи АБ, находящийся в левом нижнем углу платы, температура которого при срабатывании выше 100 °С.

2.2 Мерами предосторожности являются:

- 1) проверка заземления РИП;
- 2) запрет вскрытия РИП без отключения от сети;
- 3) запрет снятия защитного кожуха;
- 4) запрет прикосновения к самовосстанавливающемуся предохранителю.

2.3 При работе РИП должен быть заземлён в соответствии с ГОСТ 12.2.007.0-75 для защиты от поражения электрическим током. Класс защиты I по ГОСТ 12.2.006.0-87.

2.4 Монтаж, установку, техническое обслуживание производить только при отключённом от прибора сетевом напряжении.

2.5 Монтаж и техническое обслуживание прибора должны производиться лицами, имеющими квалификационную группу по технике безопасности не ниже третьей.

## 3 ОСНОВНЫЕ ПРИНЦИПЫ РАБОТЫ РИП

3.1 Резервированный источник питания РИП-24 исп.06 (РИП-24-4/40МЗ-Р), далее – РИП) состоит из высокочастотного импульсного преобразователя напряжения, микропроцессорной системы контроля состояния РИПа, сигнализации и управления, узла подключения и защиты АБ.

3.2 Высокочастотный импульсный преобразователь напряжения имеет встроенную автоматическую защиту от короткого замыкания на выходе и превышения выходного тока выше максимального значения. В этих аварийных ситуациях он примерно раз в секунду проверяет отсутствие неисправностей и после их устранения автоматически восстанавливает свою работу.

Преобразователь напряжения имеет встроенную автоматическую защиту от выхода из строя при повышенном и пониженном входном напряжении. В этих случаях он выключается и автоматически восстанавливает свою работу после возвращения величины входного напряжения в диапазон рабочих напряжений.

В целях безопасности преобразователь напряжения закрыт пластиковым защитным кожухом.

3.3 Микропроцессор контролирует электроснабжение как самого источника питания, так и нагрузки. Для этого непрерывно контролируются напряжение сети, напряжения каждой из двух АБ, выходное напряжение.

3.4 При нормальной работе и в аварийных ситуациях микропроцессор сигнализирует о текущем состоянии узлов РИПа (наличие или отсутствие напряжения сети, заряд и отсутствие одной или обеих батарей, отключение батарей при их разряде, короткое замыкание или перегрузка на выходе) с помощью световой и звуковой сигнализации.

Оптические индикаторы (светодиоды) показывают наличие в пределах нормы основного (напряжение сети) и резервного питания (по каждой АБ в отдельности), выходного напряжения, а также возникновение аварийных ситуаций.

Индикатор «Сеть» показывает наличие сетевого напряжения и выход его величины за пределы рабочего диапазона (только при наличии АБ).

Индикаторы «АБ1» и «АБ2» показывают наличие напряжения на соответствующей батарее в пределах нормы. При заряде АБ индикаторы «АБ1» или «АБ2» периодически кратковременно выключаются.

При достижении порога недопустимого разряда батарей (суммарное напряжение АБ 20,4 В) они отключаются от нагрузки для исключения их выхода из строя.

Индикатор «Авария» предоставляет информацию о возникновении аварийной ситуации.

Индикатор «24 В» подключён непосредственно к выходу РИПа.

Изменение состояний оптических индикаторов происходит через некоторое время после изменения состояния РИП (не более 60 с).

Сообщения об аварийных ситуациях (отсутствие сетевого напряжения или его выход из допустимого диапазона, перегрузка или короткое замыкание на выходе, существенный или недопустимый разряд АБ) также выдаются различными звуковыми сигналами. При отсутствии напряжения сети и отключении АБ от нагрузки звуковой сигнализатор включён непрерывно (первые два часа, затем – см. таблицу 2). Звуковой сигнализатор может быть отключён (см. п. 4.4 е).

3.5 Микропроцессор обеспечивает отключение батарей для их защиты от перезаряда и недопустимого разряда.

3.6 Микропроцессор вырабатывает извещения о наличии или отсутствии выходного напряжения и входных напряжений (их выходе за пределы допуска) по обоим входам (т.е. сеть и АБ) и передаёт их во внешние цепи через три гальванически развязанных оптореле. Дополнительно вычисляется разница напряжений между обеими АБ.

Выходные цепи оптореле – полевые транзисторы. Максимальные коммутируемые напряжение и ток – 80 В, 50 мА. Изменение состояний оптореле происходит через некоторое время после изменения состояния РИП (не более 60 с). Сопротивление выходных цепей в «замкнутом» состоянии – не более 50 Ом, их состояния приведены в таблице 1.

Цепи	Назначение	Состояние контактов	
К1	Контроль выходного напряжения	Выходное напряжение «В норме» <sup>1)</sup> – замкнуто	Выходное напряжение «Вне допуска» <sup>2)</sup> – разомкнуто
К2	Контроль напряжения батарей	Напряжение батарей «В норме» <sup>1)</sup> – замкнуто	Напряжение батарей «Вне допуска» <sup>2)</sup> (не подключены) или разница напряжений батарей АБ1 и АБ2 более 2 В – разомкнуто
К3	Контроль сетевого напряжения	Работа РИП от сети – замкнуто	Работа РИП в резервном режиме – разомкнуто

**Примечания:**

<sup>1)</sup> «В норме» – напряжение в пределах 20...29 В;

<sup>2)</sup> «Вне допуска» – напряжение выше или ниже величин, указанных в п. <sup>1)</sup>.

3.7 Батареи соединяются последовательно через цепи на плате и подключаются к выходу через реле. **Общая ёмкость двух последовательно соединённых одинаковых АБ равна ёмкости одной АБ.** Например, при использовании в данном РИПе двух АБ ДТМ1240 их общая ёмкость равна 40 А·ч. Нагрузка и РИП защищены от переполусовки АБ и короткого замыкания их проводов или нагрузки самовосстанавливающимся предохранителем.

Защита нагрузки от повышенного напряжения на выходе РИПа (выше 32 В) выполнена на тиристоре. При его открывании и замыкании выхода происходит срабатывание защиты импульсного преобразователя напряжения и/или самовосстанавливающегося предохранителя.

В РИПе полностью отсутствуют одноразовые предохранители (вставки плавкие).

3.8 На входе РИП имеется двухполюсный защитный автомат и колодка заземления, к которым подключается сетевой кабель.

На боковой стенке установлен датчик вскрытия, контакты которого замкнуты при закрытой крышке.

## 4 МОНТАЖ И ЭКСПЛУАТАЦИЯ

### 4.1 Установка

4.1.1 РИП должен эксплуатироваться в местах, где он защищён от воздействия атмосферных осадков, механических повреждений и доступа посторонних лиц (см. п. 1.1.6).

4.1.2 РИП устанавливается на стенах или других конструкциях, способных выдержать нагрузку от РИП с батареями.

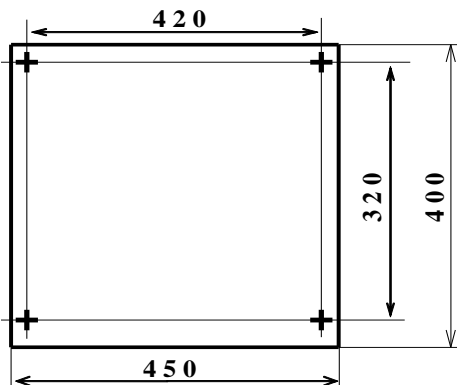


Рисунок 1

4.1.3 Надёжно закрепить РИП в удобном месте. Габаритно-установочные размеры указаны на рис. 1.

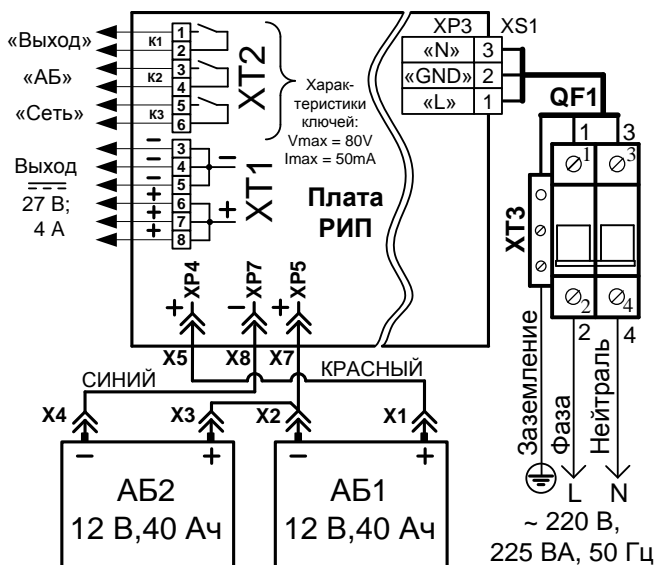


Рисунок 2

## ВНИМАНИЕ!

Масса РИП с батареями – 36 кг!

## 4.2 Подключение

4.2.1 Согласно схеме соединений РИП-24 исп.06 (РИП-24-4/40МЗ-Р):

- заземлить РИП, соединив колодку XT3 с контуром заземления;
- подключить сетевой кабель к автомату QF1, при этом автомат должен быть выключен;

в) подключить нагрузку к выходной клеммной колодке XT1 на плате, соблюдая полярность (контакты XT1/6,7,8, соединённые между собой на плате, – «+»; контакты XT1/3,4,5, соединённые между собой на плате, – «-»);

## ВНИМАНИЕ!

При подключении внешнего питающего напряжения 220 В к автомату QF1 необходимо соблюдать правильность подключения проводов «фаза» и «нейтраль». Подключение производить в соответствии с рис. 2.

**Примечание** – Номинальный ток нагрузки – 4 А. Допускается кратковременная работа РИП при токе нагрузки до 5 А (10 мин с интервалом не менее 1 ч, при наличии напряжения в сети и подключённых батареях) при включении звуковых оповещателей, АСПТ, исполнительных механизмов и т.п.

## ВНИМАНИЕ!

При длительной работе с током нагрузки выше номинального прекращается заряд батарей и начинается их разряд даже при наличии сетевого напряжения.

г) для организации дистанционной сигнализации наличия сетевого напряжения, выходного напряжения и напряжения АБ подключить выходы оптореле К1, К2 и К3 (рис. 2) к шлейфам сигнализации приборов.

#### 4.2.2 Рекомендуемые сечения проводов, подключаемых к РИП:

1) для подключения к сети 220 В (автомат QF1) – 0,75...2,5 мм<sup>2</sup> для многожильных проводов или диаметром 1...2 мм для одножильных проводов;

2) для подключения нагрузки (клеммник ХТ1) – 0,75...2,5 мм<sup>2</sup> для многожильных проводов или диаметром 1...2 мм для одножильных проводов, с учётом максимального падения напряжения на проводах при максимальном токе нагрузки (минимально допустимого напряжения на нагрузке).

При подключении нескольких нагрузок рекомендуется использовать блоки защитные коммутационные БЗК исп.01 или БЗК исп.02 производства НВП «Болид».

4.2.3 Внешний защитный автомат может быть с номинальным током не менее 3 А и характеристикой срабатывания типа С.

### 4.3 Включение РИП

а) Проверить правильность произведённого монтажа.

б) Подключить клеммы к батареям, соблюдая полярность (провода красного цвета подключаются к положительным выводам батарей), надёжно затянуть болты.

При подключении каждой батареи должно быть исключено замыкание неподключённых клемм между собой или с другими частями РИПа.

Для оперативного отключения батарей предусмотрены разъёмные соединения на проводах красного цвета.

в) Включить внешнее питание 220 В, 50 Гц.

г) Включить автомат QF1.

### 4.4 Эксплуатация РИП

а) Через 3 с после включения сетевого питания должны включиться индикаторы «Сеть», «24 В», «АБ1» и «АБ2», звуковой сигнал должен быть выключен.

**Примечание** – Индикаторы «АБ1» и «АБ2» включены постоянно, если батареи заряжены (суммарное напряжение на них более 26 В).

б) Если после включения сетевого питания ни одна из батарей не подключена (или суммарное напряжение на них менее 14 В), то звуковой сигнализатор включается в прерывистом режиме на 3...6 секунд. Затем звуковой сигнализатор выключается, а индикаторы «АБ1» и «АБ2» включаются с периодом 1 с до подключения батарей.

Проверка наличия батарей проводится периодически в процессе работы РИП (не реже 1 раза в минуту). При обнаружении отсутствия батарей соответствующий индикатор («АБ1» и/или «АБ2») начинает кратковременно включаться с частотой 1 Гц.

При неравномерном заряде/разряде АБ (разница напряжений на батареях более 2 В) индикаторы «АБ1» и «АБ2» поочерёдно кратковременно включаются с частотой 1 Гц, звуковой сигнализатор кратковременно включается с периодом 2 с (индикаторы «Сеть» и «24 В» включены, индикатор «Авария» выключен).

Если это извещение появляется после длительной работы от АБ, то после включения сетевого напряжения следует по истечении 4 суток проконтролировать отсутствие этого извещения. В противном случае следует измерить напряжение на

каждой АБ и в случае неисправности одной из батарей заменить обе АБ на новые из одной партии.

в) При возникновении перегрузки или короткого замыкания на выходе (при питании от сети и подключённых АБ) РИП переходит в режим кратковременных включений с периодом около 1 с до устранения неисправности. При этом индикатор «Авария» включается-выключается с частотой 2 Гц, звуковой сигнализатор кратковременно включается с периодом 1...2 с, индикаторы «АБ1» и «АБ2» включены. РИП автоматически восстанавливает свою работоспособность после устранения перегрузки или короткого замыкания на выходе.

г) При пропадании сетевого напряжения (или выходе его величины за допустимые пределы) к нагрузке подключаются батареи, включается периодический звуковой сигнал, предупреждающий об отсутствии напряжения в сети; индикаторы «Сеть» и «Авария» выключены, индикаторы «АБ1», «АБ2» и «24 В» включены.

При снижении суммарного напряжения АБ до 22 В звуковой периодический сигнал включается в 5-10 раз чаще. В этом случае необходимо принять срочные меры по восстановлению сетевого напряжения.

При дальнейшем снижении суммарного напряжения АБ до 20 В, во избежание недопустимого разряда, происходит их отключение от нагрузки. В этом случае индикаторы «Сеть», «Авария» и «24 В» выключаются, индикаторы «АБ1» и «АБ2» переходят в режим кратковременных включений с частотой 1 Гц, звуковой сигнализатор включён непрерывно в течение первых двух часов. По истечении двух часов РИП переходит в режим микропотребления тока, индикаторы «Сеть», «24 В», «АБ1» и «АБ2» выключаются, индикатор «Авария» и звуковой сигнализатор кратковременно включаются с периодом 10 с.

После отключения батарей от нагрузки и восстановления напряжения сети рекомендуется проконтролировать цикл заряда батарей. Если по истечении 48 часов после восстановления напряжения сети индикаторы «АБ1» и «АБ2» всё ещё не включены постоянно, то необходимо проверить исправность АБ.

д) Если ожидается перерыв в питании от сети 220 В более 30 суток, то во избежание переразряда батарей следует отключить их от платы РИП (с помощью разъёмных соединений на проводах красного цвета, см. п. б)4.3 б).

е) Для отключения звукового сигнала следует нажать на кнопку на плате РИП три раза кратковременно и один раз продолжительно (*кратковременное нажатие* – удержание кнопки в нажатом состоянии в течение 0,1...0,5 с; *продолжительное нажатие* – удержание кнопки в нажатом состоянии в течение не менее 1,5 с. Пауза между нажатиями должна быть не менее 0,1 с и не более 1 с). Включение сигнала осуществляется повторением комбинации нажатий на кнопку.

Состояния индикаторов и звукового сигнализатора, а также действия персонала в зависимости от конкретных ситуаций приведены в таблице 2. В случае, если индикация прибора не соответствует ни одной ситуации, описанной в таблице, обратитесь в службу технической поддержки ЗАО НВП «Болид» (см. п. б).



Таблица 2

Текущее состояние РИП	Индикаторы					Звуковой сигнализатор	Действия персонала
	«СЕТЬ»	«24 В»	«АВАРИЯ»	«АБ1»	«АБ2»		
	зелёный	зелёный	жёлтый	зелёный	зелёный		
1. Включение сетевого напряжения, батареи не подключены	+	+	—	+/- 1 Гц		КВП 0,4 с 7 раз	Подключить батареи
2. Напряжение сети в норме, батареи не заряжены	+	+	—	КОП 3 с		—	—
3. Напряжение сети в норме, батареи заряжены	+	+	—	+		—	—
4. Напряжение сети в норме, батарея АБ1 не подключена	+	+	+/- 1 Гц		+	—	Подключить батарею АБ1
5. Напряжение сети в норме, батарея АБ2 не подключена	+	+	+/- 1 Гц	+	+/- 1 Гц	—	Подключить батарею АБ2
6. Напряжение сети в норме, батареи заряжены, перегрузка или короткое замыкание по выходу	+	*	+/- 2 Гц	+		КВП 1,5 с 2 раза	Убедиться в наличии напряжения сети, отключить провода всех нагрузок, устранить короткое замыкание в нагрузке
7. Напряжение сети отсутствует, напряжение на батареях более 22 В	—	+	—	+		КВП 5 с	Проверить исправность QF1, принять меры по восстановлению напряжения сети
8. Напряжение сети отсутствует, напряжение на батареях менее 22 В	—	+	—	+		КВП 0,4 с	Принять меры по восстановлению напряжения сети

Таблица 2 (продолжение)

Текущее состояние РИП	Индикаторы					Звуковой сигнализатор	Действия персонала
	«СЕТЬ»	«24 В»	«АВАРИЯ»	«АБ1»	«АБ2»		
	зелёный	зелёный	жёлтый	зелёный	зелёный		
9. Напряжение сети отсутствует, напряжение на батареях менее 20,4 В (первые два часа)	—	—	—	+/- 1 Гц		+	
10. Напряжение сети отсутствует, напряжение на батареях менее 20,4 В (по истечении двух часов)	—	—	КВП 10 с	—		КВП 10 с	
11. Напряжение сети менее 150 В (при наличии батарей)	+/- 0,5 Гц	+	+/- 0,5 Гц	+		КВП 2 с	
12. Напряжение сети более 260 В (при наличии батарей)	+/- 2 Гц	+	+/- 2 Гц	+		КВП 2 с	
13. Напряжение сети в норме, батареи подключены, разница напряжений на АБ1 и АБ2 более 2 В	+	+	—	Включаются поочередно с частотой 1 Гц		КВП 2 с	Отключить обе АБ и через 1 мин снова подключить, проконтролировать состояние индикаторов
14. Повышенное напряжение на выходе РИП	+/- 4 Гц	+	+/- 4 Гц			КВП 0,4 с	

**Примечания:**

1) Состояния индикаторов:

«+» – включён;

«-» – выключен;

«+/- X Гц» – включается с частотой X Гц;

«КВП 5 с» – кратковременно включается с периодом 5 с;

«КОП 3 с» – кратковременно выключается с периодом 3 с.

2) \* В зависимости от степени перегрузки индикатор может светиться, кратковременно включаться или быть выключенным.

#### **4.5 Выключение РИП**

- а) Выключить автомат QF1.
- б) Отключить внешнее питание 220 В.
- в) Отсоединить батареи.
- г) Отсоединить нагрузку.

### **5 ТЕХНИЧЕСКОЕ ОБСЛУЖИВАНИЕ**

Техническое обслуживание РИП производится по планово-предупредительной системе, которая предусматривает годовое техническое обслуживание. Работы по годовому техническому обслуживанию выполняются работником обслуживающей организации и включают:

- 1) проверку внешнего состояния РИП;
- 2) проверку выходного напряжения при подключённой нагрузке согласно п. 1.2.3 настоящего документа и выходного напряжения при питании от батарей, состояния работы внешних индикаторов и звукового сигнализатора (согласно таблице 2 настоящего документа);
- 3) проверку надёжности крепления РИП, состояния внешних монтажных проводов, контактных соединений;
- 4) своевременную замену батарей (при необходимости, но не реже чем через 5 лет).

### **6 ГАРАНТИИ ИЗГОТОВИТЕЛЯ**

6.1 Изготовитель гарантирует соответствие РИП требованиям технических условий при соблюдении потребителем правил транспортирования, хранения, монтажа и эксплуатации.

6.2 Гарантийный срок эксплуатации – 18 месяцев со дня ввода в эксплуатацию, но не более 24 месяцев со дня выпуска изготовителем.

6.3 При направлении изделия в ремонт к нему обязательно должен быть приложен акт с описанием возможной неисправности.

Рекламации направлять по адресу:

ЗАО НВП «Болид», 141070, Московская область, г. Королёв, ул. Пионерская, д. 4.

**Тел./факс: (495) 775-71-55** (многоканальный), **777-40-20, 516-93-72.**

**E-mail: [info@bolid.ru](mailto:info@bolid.ru), <http://bolid.ru>.**

### **7 СВЕДЕНИЯ О СЕРТИФИКАЦИИ ИЗДЕЛИЯ**

7.1 Резервированный источник питания РИП-24 исп.06 (РИП-24-4/40МЗ-Р) соответствует требованиям «Технического регламента о требованиях пожарной безопасности» (Федеральный закон от 22.07.2008 № 123-ФЗ, ГОСТ Р 53325-2009) и имеет сертификат соответствия № С-RU.ЧС13.В.00304.

7.2 Резервированный источник питания РИП-24 исп.06 (РИП-24-4/40МЗ-Р) соответствует требованиям технических регламентов Таможенного союза ТР ТС 004/2011, ТР ТС 020/2011 и имеет декларацию о соответствии ЕАЭС № RU Д-RU.МЛ66.В.02301.

7.3 Резервированный источник питания РИП-24 исп.06 (РИП-24-4/40МЗ-Р) входит в состав системы пожарной сигнализации адресной «Орион», которая имеет сертификат соответствия № ВУ/112 02.01.033 00807, выданный Учреждением «Республиканский центр сертификации и экспертизы лицензируемых видов деятельности» МЧС Республики Беларусь, 220088, г. Минск, ул. Захарова, 73а.

7.4 Резервированный источник питания РИП-24 исп.06 (РИП-24-4/40МЗ-Р) имеет сертификат соответствия № ВУ/112 02.01.033 00251.

7.5 Производство РИП-24 исп.06 (РИП-24-4/40МЗ-Р) имеет сертификат соответствия ГОСТ Р ИСО 9001-2015 № РОСС RU.АБ66.К00003.

## 8 СВИДЕТЕЛЬСТВО О ПРИЁМКЕ И УПАКОВЫВАНИИ

8.1 Резервированный источник питания РИП-24 исп.06 (РИП-24-4/40МЗ-Р), заводской номер \_\_\_\_\_, изготовлен и принят в соответствии с обязательными требованиями государственных стандартов и действующей технической документации, признан годным для эксплуатации.

8.2 Резервированный источник питания РИП-24 исп.06 (РИП-24-4/40МЗ-Р) АЦДР.436534.002-06 упакован ЗАО НВП «Болид» согласно требованиям, предусмотренным в действующей технической документации.

Ответственный за приёмку и упаковывание

ОТК

\_\_\_\_\_

Ф.И.О.

\_\_\_\_\_

число, месяц, год



Произведено ЗАО НВП «БОЛИД»  
РОССИЯ