

ИЗВЕЩАТЕЛЬ ПОЖАРНЫЙ РУЧНОЙ АДРЕСНЫЙ

«ИПР 513-3АМ исп.01»

Этикетка

АЦДР.425211.004-01 ЭТ



ИСО 9001

1 ОСНОВНЫЕ ТЕХНИЧЕСКИЕ ДАННЫЕ

1.1 Общие сведения

Извещатель пожарный ручной адресный «ИПР 513-3АМ исп.01» АЦДР.425211.004-01 (в дальнейшем – извещатель) применяется с контроллером двухпроводной линии связи «С2000-КДЛ» или «С2000-КДЛ-2И» (в дальнейшем – КДЛ) в составе интегрированной системы охраны «Орион», предназначен для ручного формирования сигнала пожарной тревоги или запуска систем пожарной автоматики. Электропитание и информационный обмен извещателя осуществляются по двухпроводной линии связи (ДПЛС) КДЛ. Извещатель поддерживает протокол двухпроводной линии связи ДПЛС_v2.xx и позволяет получать значение напряжения ДПЛС в месте своего подключения.

Версия программного обеспечения извещателя – v.1.06.

Извещатель оснащён встроенным разветвительно-изолирующим блоком (в дальнейшем – БРИЗ). Имеется возможность пломбирования защитного стекла.

Извещатель рассчитан на непрерывную круглосуточную работу, относится к восстанавливаемым, периодически обслуживаемым изделиям.

1.2 Основные технические данные

- | | |
|---|-----------------------|
| 1) Напряжение питания ДПЛС, В | - от 8 до 11. |
| 2) Потребляемый ток, мА | - не более 0,6. |
| 3) Потребляемый ток при сработавшем БРИЗ, мА | - не более 3. |
| 4) Время технической готовности, с | - не более 15. |
| 5) Время срабатывания встроенного БРИЗ, мс | - не более 200. |
| 6) Степень защищённости оболочки | - IP40. |
| 7) Диапазон рабочих температур, °С | - от минус 30 до +55. |
| 8) Относительная влажность воздуха, % | - до 93 при +40 °С. |
| 9) Температура транспортировки и хранения, °С | - от минус 50 до +55. |
| 10) Габаритные размеры, мм | - не более 95×91×34. |
| 11) Масса, кг | - не более 0,15. |
| 12) Содержание драгоценных материалов: не требует учёта при хранении, списании и утилизации (п. 1.2 ГОСТ 2.608-78). | |
| 13) Содержание цветных металлов: не требует учёта при списании и дальнейшей утилизации изделия. | |

1.3 Комплектность

- Комплектность групповой поставки:
- | | |
|-----------------------------------|-----------|
| - извещатель «ИПР 513-3АМ исп.01» | - 10 шт.; |
| - этикетка АЦДР.425211.004-01 ЭТ | - 1 экз.; |
| - ключ специальный | - 10 шт.; |
| - шуруп 2-3,5×20.2 ГОСТ 1144-80 | - 20 шт.; |
| - шуруп 2-3×13.2 ГОСТ 1144-80 | - 20 шт.; |
| - дюбель 7×22 | - 20 шт.; |
| - упаковка индивидуальная | - 10 шт.; |
| - упаковка групповая | - 1 шт. |

2 УКАЗАНИЯ ПО ЭКСПЛУАТАЦИИ

2.1 Схема внешних соединений

На рисунке 1 слева направо показаны: схема соединений извещателя с ДПЛС КДЛ, условные схемы включения извещателя в топологии линий типа «кольцо», «дерево» и смешанную соответственно. Встроенный БРИЗ является симметричным. Контакты 2 и 4 («+ДПЛС») изолированы друг от друга, контакты 1 и 3 («-ДПЛС») объединены. При конфигурировании КДЛ для извещателя в КДЛ устанавливается тип входа 3 – «Тепловой» (формирование события «Пожар») или 16 – «Пожарный ручной» (формирование события «Пожар2»), а также возможна установка входа 6 – «Технологический». Пояснение по типам устанавливаемых входов приведено в пункте 6. Типы и способы задания входов приведены в эксплуатационных документах на КДЛ, пульт «С2000М» и АРМ «Орион Про».

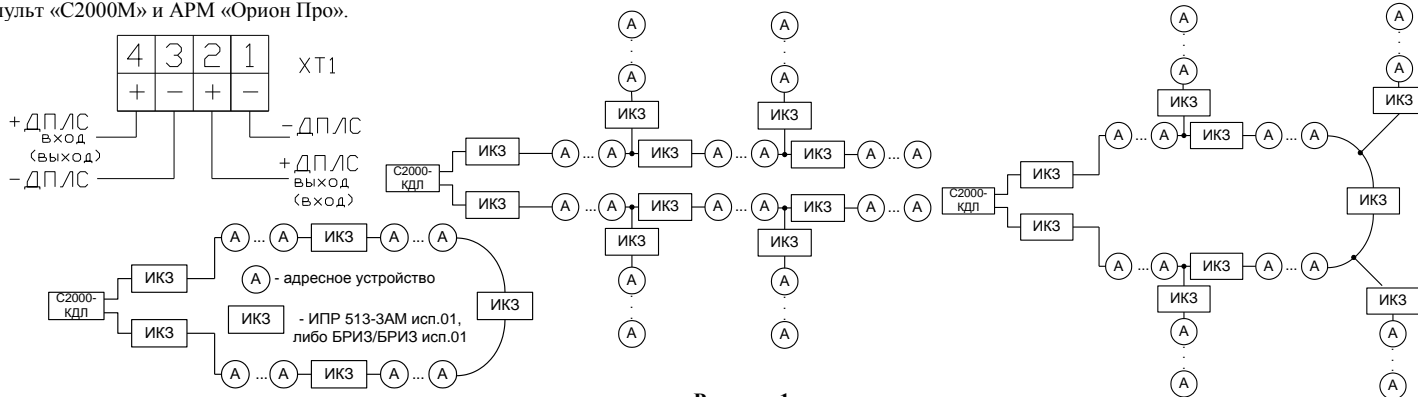


Рисунок 1

2.2 Монтаж извещателя

Извещатель крепится двумя шурупами к ровной вертикальной плоскости, соблюдая требования СНиП.

Провода, проходящие под извещателем, должны проходить свободно, не пережимаясь извещателем.

На рисунке 2 показан внешний вид извещателя (без защитного стекла):

- 1 – отверстие для введения сработавшего извещателя;
- 2 – отверстия для вскрытия корпуса извещателя;
- 3 – ключ специальный для введения сработавшего извещателя и вскрытия корпуса;
- 4 – кнопка формирования события «Пожар2»;
- 5 – место установки пломбы.

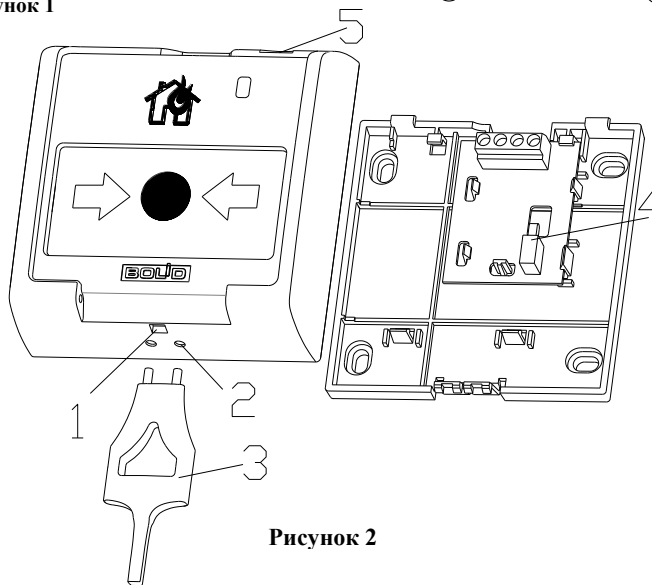


Рисунок 2

2.3 Индикация режимов работы

Описание	Состояние (событие)
Одиночные вспышки с периодом 4 секунды	«Норма»
Двойные вспышки с периодом 4 секунды	«Пожар2» (клавиша нажата)
Четырёхкратные вспышки с периодом 4 секунды	Режим программирования

2.4 Ограничение количества извещателей, включаемых в ДПЛС

Поскольку извещатель оснащён встроенным БРИЗ, количество настоящих извещателей и других подобных адресных устройств со встроенным БРИЗ, не должно превышать 80 шт. в ДПЛС.

2.5 Задание адреса извещателя

Адреса обмена извещателя по ДПЛС хранится в энергонезависимой памяти. Диапазон адресов – от 1 до 127. Извещатель поставляется с адресом 127. Для задания адреса необходимо с пульта «С2000М» или персонального компьютера послать одну из команд на КДЛ:

- «Программирование адреса устройства»;
- «Смена адреса устройства».

Командой «Программирование адреса устройства» можно задать адрес извещателя независимо от того, какой ему адрес присвоен на данный момент. Это может быть использовано в случае назначения одинаковых адресов двум и более устройствам. Для этого необходимо с пульта или компьютера подать команду на программирование с номером требуемого адреса. Светодиодный индикатор извещателя перейдет в режим четырехкратных миганий с периодом 4 секунды. После этого в течение не более 5 минут открыть корпус извещателя и, используя кнопку формирования события «Пожар2» (см. рис. 2, позиция 4), набрать комбинацию из 3-х длинных (более 1 с, но не менее 3 с) и 1-го короткого нажатия (менее 0,5 с), длительность паузы между нажатиями не более 0,5 с. При этом на пульте или компьютере отобразятся события о потере связи с устройством по старому адресу и о восстановлении связи с устройством по запрограммированному адресу. Если устройства имели одинаковый адрес, то сообщения о потере связи по старому адресу не будет.

Если же необходимо сменить адрес у извещателя с заранее известным адресом, то для этого надо воспользоваться командой «Смена адреса устройства». Для этого с пульта или компьютера нужно послать команду на смену адреса с указанием старого и нового адреса извещателя. При этом на пульте или компьютере отобразятся события о потере связи с извещателем по старому адресу и восстановлении связи с извещателем по заданному адресу.

2.6 Испытания извещателя

2.6.1 На время испытаний необходимо отключить выходы приёмно-контрольных блоков (приборов) и исполнительных устройств, управляющих средствами автоматического пожаротушения, и известить соответствующие организации.

2.6.2 С помощью пульта или персонального компьютера взять извещатель на охрану.

2.6.3 Произвести сработку извещателя нажатием на клавишу. При этом зафиксировать переход светового индикатора извещателя в режим парных миганий с периодом 4 секунды, указывающий на сработку, и появление сообщения «Пожар2» по адресу извещателя на пульте «С2000М» или АРМ «Орион Про» (компьютере).

2.6.4 Перевести извещатель в состояние «Норма» поворотом специального ключа (поз. 5 рис. 2) в соответствующем отверстии извещателя. Зафиксировать переход светового индикатора извещателя в режим одиночных миганий. Затем с помощью пульта или компьютера дать команду на сброс тревоги от извещателя. Если сообщение «Пожар2» не поступает на пульт или компьютер, значит извещатель неисправен и его необходимо заменить.

2.6.5 Выполнить пункты 2.6.2 – 2.6.4 не менее трёх раз.

2.6.6 Произвести проверку срабатывания встроенного БРИЗ. Для этого следует замкнуть у клеммной колодки ХТ1 извещателя контакт «-ДПЛС» и контакт «+ДПЛС» №2. При этом если используется топология линии «дерево», то пульт либо компьютер должен выдать сообщение об отключении адресных устройств, подключённых после данного извещателя; если же используется топология линии «кольцо», тогда пульт либо компьютер должен выдать сообщение об отключении адресных устройств, подключённых между данным извещателем и следующим устройством с функцией БРИЗ, без отключения самого извещателя. Затем разомкнуть выходные контакты «+ДПЛС» №2 и «-ДПЛС». После чего пульт либо компьютер должен выдать сообщение о восстановлении ранее отключённых адресных устройств. Повторить это испытание, но замыкая контакты «+ДПЛС» №4 и «-ДПЛС». При испытаниях срабатывания встроенного БРИЗ избегать замыкания контактов «-ДПЛС» и «+ДПЛС» подключённых непосредственно к выходу КДЛ.

2.6.7 После испытаний убедиться, что извещатель готов к штатной работе. Восстановить связь приёмно-контрольных блоков (приборов) и исполнительных устройств со средствами автоматической системы пожаротушения и известить соответствующие организации о том, что система готова к штатной работе.

2.6.8 Проверять срабатывание извещателя не реже, чем раз в три месяца.

Все испытания проводить с заведомо исправным оборудованием!

3 ТЕХНИЧЕСКОЕ ОБСЛУЖИВАНИЕ

Техническое обслуживание извещателя должно проводиться специалистами, имеющими группу по электробезопасности не ниже 3, в течение года по регламенту указанному в таблице ниже.

	I квартал	II квартал	III квартал	IV квартал
Проверка целостности корпуса извещателя, надёжности креплений, контактных соединений.				✓
Очистка контактных соединений и корпуса извещателя от пыли, грязи и следов коррозии.				✓
Проверка работоспособности согласно методике, приведенной в пункте 2.6 настоящего документа.	✓	✓	✓	✓

4 ГАРАНТИИ ИЗГОТОВИТЕЛЯ (ПОСТАВЩИКА)

4.1 Средний срок службы «ИПР 513-3АМ исп.01» – 10 лет.

4.2 Гарантийный срок эксплуатации – 18 месяцев со дня ввода извещателя в эксплуатацию, но не более 24 месяцев со дня выпуска изготовителем.

4.3 При затруднениях, возникающих при настройке и эксплуатации изделия, рекомендуется обращаться в техподдержку по многоканальному телефону (495) 775-71-55 или по электронной почте support@bold.ru.

4.4 При гарантийном возврате изделия к нему обязательно должен быть приложен акт с описанием неисправности.

Рекламации направлять по адресу: ЗАО НВП «Болид», Россия, 141070, Московская область, г. Королёв, ул. Пионерская, д. 4.

Тел./факс: (495) 775-71-55 (многоканальный), 777-40-20, 516-93-72.

E-mail: info@bold.ru. Техническая поддержка: support@bold.ru, <http://bold.ru>.

5 СВЕДЕНИЯ О СЕРТИФИКАЦИИ

5.1 Извещатель пожарный ручной адресный «ИПР 513-3АМ исп.01» АЦДР.425211.004-01 имеет сертификат соответствия № С-РУ.ЧС13.В.00845.

5.2 «ИПР 513-3АМ исп.01» соответствует требованиям Технического регламента Таможенного союза ТР ТС 020/2011 и имеет декларацию о соответствии: ТС № RU Д-РУ.МЕ61.В.00356.

5.3 «ИПР 513-3АМ исп.01» входит в состав системы пожарной сигнализации адресной «Орион», которая имеет сертификат соответствия № ВУ/112 02.01.033 00573.

5.4 «ИПР 513-3АМ исп.01» соответствует требованиям Технического регламента ТР ЕАЭС 037/2016 «Об ограничении применения опасных веществ в изделиях электроники и радиоэлектроники» и имеет декларацию о соответствии: ЕАЭС № RU Д-РУ.РА01.В.90809/19.

5.5 Производство «ИПР 513-3АМ исп.01» имеет сертификат соответствия ГОСТ Р ИСО 9001. Сертификат соответствия размещен на сайте bold.ru в разделе «О КОМПАНИИ».

6 ОТЛИЧИЯ ОТ ПРЕДЫДУЩИХ ВЕРСИЙ

Версия	Начало выпуска	Содержание изменений	Совместимость
1.06	01.2020	Изменение схемотехники	«С2000-КДЛ» (устанавливаются типы входов 3 и 6 при работе с версиями 2.05 и ниже, типы входов 6 и 16 при работе с версиями 2.10 и выше), «С2000-КДЛ-2И» (устанавливаются типы входов 3 и 6 при работе с версиями 1.05 и ниже, типы входов 6 и 16 при работе с версиями 1.10 и выше)
1.01	08.2012	Переход на новый тип микроконтроллера	
1.00	06.2012	Начало выпуска	

7 СВИДЕТЕЛЬСТВО О ПРИЁМКЕ И УПАКОВЫВАНИИ

Извещатели пожарные ручные адресные «ИПР 513-3АМ исп.01» АЦДР.425211.004-01 (заводские номера указаны внутри корпуса каждого извещателя) приняты в соответствии с обязательными требованиями государственных стандартов и действующей технической документации, признаны годными для эксплуатации и упакованы ЗАО НВП «Болид».

Ответственный за приёмку и упаковывание

ОТК

Ф.И.О.

число, месяц, год

